

XGT

40V Li-ion
max

80V Li-ion
max

EFEKTĪVĀK KĀ JEBKAD



®

Makita

Urbjmašīna DF001G



Nominālais spriegums **40Vmax**
 Urbja patronas kapacitāte 1,5-13 mm
 Maks. griezes moments 140 • 68 Nm
 Ātrums bez slodzes 0-2600 • 0-650 apgr./min
 Maks.urbuma Ø mm koks 50 • metāls 20
 Maks. jauda 1000 W

VERSIJA	AKUMULATORS	LĀDĒTĀJS	KOFERIS
DF001GZ	-	-	-
DF001GM201	2x 4.0Ah	✓	✓

Urbjmašīna DF002G



Nominālais spriegums **40Vmax**
 Urbja patronas kapacitāte 1,5-13 mm
 Maks. griezes moments 64 • 30 Nm
 Ātrums bez slodzes 0-2200 • 0-600 apgr./min
 Maks.urbuma Ø mm koks 38 • metāls 13
 Maks. jauda 750 W

VERSIJA	AKUMULATORS	LĀDĒTĀJS	KOFERIS
DF002GZ	-	-	-
DF002GD201	2x 2.5Ah	✓	✓

Triecienuurbjmašīna HP001G



Nominālais spriegums **40Vmax**
 Urbja patronas kapacitāte 1,5-13 mm
 Maks. griezes moments 140 • 68 Nm
 Ātrums bez slodzes 0-2600 • 0-650 apgr./min
 Triecieni minūtē 0-3900 • 0-9750
 Maks.urbuma Ø mm betons 13 • koks 50 • metāls 20

VERSIJA	AKUMULATORS	LĀDĒTĀJS	KOFERIS
HP001GZ	-	-	-
HP001GM201	2x 4.0Ah	✓	✓
HP001GD201	2x 2.5Ah	✓	✓

Triecienuurbjmašīna HP002G



Nominālais spriegums **40Vmax**
 Urbja patronas kapacitāte 1,5-13 mm
 Maks. griezes moments 64 • 30 Nm
 Ātrums bez slodzes 0-2000 • 0-600 apgr./min
 Triecieni minūtē 0-3300 • 0-9000
 Maks.urbuma Ø mm betons 13 • koks 38 • metāls 13

VERSIJA	AKUMULATORS	LĀDĒTĀJS	KOFERIS
HP002GZ	-	-	-
HP002GD201	2x 2.5Ah	✓	✓

**~35%
ātrāka
urbšana**

Urbšana ar ø65 mm pašurbjošo koka frēzi 38 mm biežā priedēs plāksnē. Izmantots 40Vmax XGT® 2,5 Ah akumulators BL4025.

DF001G / HP001G 135%

18V LXT priekšgājējs **100%**

LĒNI

ĀTRI

Skrūvējot ø9 mm x 75 mm skrūves divās 38 mm biežās priedēs plāksnēs zemākajā pārnēsamā. Izmantots 40Vmax XGT® 2,5 Ah akumulators BL4025.

HP002G / DF002G 135% (270_{gab})

18V LXT priekšgājējs **100%**

MAZA

LIELA

**+35%
labāka
veiktspēja**



Foto: DF001G



Foto: DF002G



Foto: HP001G



Foto: HP002G

Lenķa urbja mašīna DA001G



BL
ADT
XPT

Nominālais spriegums	40Vmax
Urbja patronas kapacitāte	2-13 mm
Ātrums bez slodzes	0 - 1500 • 0 - 400 apgr./min
Maks. griezes moments	55 • 136 Nm
Maks.urbuma Ø mm: koks 50 • koks (frēze) 118 • metāls 20	
Maks. jauda	1350W

VERSĻA	AKUMULATORS	LĀDĒTĀJS	KOFERIS
DA001GZ	-	-	-

Triecienskrūvgriezis TD001G



BL
XPT

Nominālais spriegums	40Vmax
Patronas stiprinājums	6,35 mm
Triecieni minūtē	0-4400•3600•2600•1100 apgr./min
Maks. griezes moments	220 Nm
Ātrums bez slodzes	0-3700•3200•2100•1100 apgr./min
Maks. jauda	600 W

VERSĻA	AKUMULATORS	LĀDĒTĀJS	KOFERIS
TD001GZ	-	-	-
TD001GM201	2x 4.0Ah	✓	✓
TD001GD201	2x 2.5Ah	✓	✓

Triecienskrūvgriezis TD003G



BL
XPT

Nominālais spriegums	40Vmax
Patronas stiprinājums	1/4" (6,35 mm)
Triecieni minūtē	0-4100
Maks. griezes moments	210 Nm
Ātrums bez slodzes	0-3700 apgr./min
Ātrumu skaits	4 + papildus T režīms

VERSĻA	AKUMULATORS	LĀDĒTĀJS	KOFERIS
TD003GZ	-	-	-

Uzgriežņu triecienatslēga TW001G



BL
XPT

Nominālais spriegums	40Vmax
Kvadrātveida stiprinājums	3/4" (19 mm)
Triecieni minūtē	2500•2400•2200•1900
Ātrums bez slodzes	1800•1400•1150•950 apgr./min
Maks. griezes moments	1800 Nm
Maks. atskrūvēšanas moments	2050 Nm

VERSĻA	AKUMULATORS	LĀDĒTĀJS	KOFERIS
TW001GZ	-	-	-
TW001GM201	2x 4.0Ah	✓	✓

DA001G DARBA APJOMS

100 gab

Urbjot 4 kopā saliktas 38 mm priedes plāksnes ar Ø22 mm koka urbi un ar maks. ātrumu. Izmantots 40Vmax XGT® 4,0 Ah akumulators BL4040.

Urbjot 38 mm bieža priedes plāksnē ar 105 mm TCT caurumzāģi un ar maks. ātrumu. Izmantots 40Vmax XGT® 4,0 Ah akumulators BL4040.

80 gab

TD001G DARBA APJOMS

~15% lielāks apjoms

Skrūvējot Ø6,5 x 120 mm metāla montāžas skrūves ar maks. ātruma režīmu, izmantots 40Vmax XGT® 2,5Ah akumulators BL4025.

TD001G 115%

LXT 18V priekšgājējs **100%**

TD003G SKRŪVĒŠANAS ĀTRUMS

Skrūvējot 120 mm konstrukciju skrūves līmētā priedes zāģmateriālā. Izmantots 40Vmax XGT® 2,5Ah akumulators BL4025.

~25% ātrāk

TD003G 125%
LXT 18V priekšgājējs **100%**

LIELISKS SNIEGUMS

Nepātraukta M24 skrūvju pievilksana vidē ar gaisa temperatūru 40°C

apmēram **870 gab**

TW001G
ar diviem BL4040 akumulatoriem



Foto: DA001G



Foto: TD001G



Photo: TD003G



Photo: TW001G

**Uzgriežņu triecienslēga
TW004G**



Nominālais spriegums	40Vmax
Kvadrātveida stiprinājums	1/2" (12,7 mm)
Triecienu minūte	4000•3400•2600•1800
Ātrums bez slodzes	3200•2600•1800•1000 apgr./min
Maks. griezes moments	350 Nm
Maks. atskrūvēšanas moments	630 Nm

VERSĻA	AKUMULATORS	LĀDĒTĀJS	KOFERIS
TW004GZ	-	-	-
TW004GM201	2x 4.0Ah	✓	✓

**Uzgriežņu triecienslēga
TW007G**



Nominālais spriegums	40Vmax
Kvadrātveida stiprinājums	1/2" (12,7 mm)
Triecienu minūte	2900•2700•1900•1200
Ātrums bez slodzes	2300•1900•1200•600 apgr./min
Maks. griezes moments	760 Nm
Maks. atskrūvēšanas moments	1100 Nm

VERSĻA	AKUMULATORS	LĀDĒTĀJS	KOFERIS
TW007GZ	-	-	-
TW007GM201	2x 4.0Ah	✓	✓

Perforators HR002G



Nominālais spriegums	40Vmax
Urbja patronas kapacitāte	1,5-13 mm
Triecienu minūte	0-5000
Ātrums bez slodzes	0-980 apgr./min
Spējas	betons 28 mm • koks 32mm • metāls 13 mm
Trieciens enerģija	2,9 J

VERSĻA	AKUMULATORS	LĀDĒTĀJS	KOFERIS	AWS ČIPS
HR002GZ	-	-	-	-
HR002GZ02	-	-	✓	✓
HR002GZ03	-	-	-	✓
HR002GM202	2x 4.0Ah	✓	✓	✓

Perforators HR004G



Nominālais spriegums	40Vmax
Urbja patronas kapacitāte	1,5-13 mm
Triecienu minūte	0-5000
Ātrums bez slodzes	0-980 apgr./min
Spējas	betons 28mm • koks 32mm • metāls 13 mm
Trieciens enerģija	2,9 J

VERSĻA	AKUMULATORS	LĀDĒTĀJS	KOFERIS	DX14
HR004GZ01	-	-	-	-
HR004GM201	2x 4.0Ah	✓	✓	-
HR004GM202	2x 4.0Ah	✓	✓	✓

TW001G TW004G TW007G

Elektroniskā 4 pakāpju triecienslēga jaudas izvēle



4 - MAX

Pievilkšana ar maksimālo spēku un ātrumu.

TW001G - 2500 triecienu/min
TW004G - 4000 triecienu/min
TW007G - 2900 triecienu/min

3 - STIPRS

Pievilkšana ar mazāku spēku un ātrumu nekā MAX režīmā.

TW001G - 2400 triecienu/min
TW004G - 3400 triecienu/min
TW007G - 2700 triecienu/min

2 - VIDĒJS

Pievilkšana, kad nepieciešama skrūvju pievilkšanas kontrole.

TW001G - 2200 triecienu/min
TW004G - 2600 triecienu/min
TW007G - 1900 triecienu/min

1 - VIEGLS

Pievilkšana ar mazāku spēku, lai izvairītos no materiāla bojājumiem.

TW001G - 1900 triecienu/min
TW004G - 1800 triecienu/min
TW007G - 1200 triecienu/min



Foto: TW007G

apmēram
120
gab

HR002G / HR004G darba apjoms ar ar vienu pilnu 40Vmax XGT® 2,5Ah akumulatoru BL4025.

Urbjot ø12 mm un 60 mm dziļus urbumus betonā, kura spiedes stiprība ir 40N/mm².

HR002G specifikācija	HR004G specifikācija
SDS-PLUS patrona	SDS-PLUS patrona
Ātri nomaināma urbpatrona	Ātri nomaināma urbpatrona
AFT	-
AWS	-
SOFT NO LOAD	-
Saderīgs ar putekļu nosūkšanas adapteri DX14	Saderīgs ar putekļu nosūkšanas adapteri DX14

**PUTEKĻU NOSŪKŠANAS
ADAPTERS DX14**



Foto: HR004G+DX14

Perforators **HR005G**



Nominālais spriegums **40Vmax**
 Uzgaļu stiprinājums SDS-MAX
 Triecieni minūtē 1450-2900
 Ātrums bez slodzes 250-500 apgr./min
 Spējas (betons) TCT urbis 40mm • kroņurbis 105 mm
 Triecienu enerģija 8 J

VERSĻJA	AKUMULATORS	LĀDĒTĀJS	KOFERIS	AWS ČĪPS
HR005GZ01	-	-	-	✓
HR005GM202	2x 4.0Ah	✓	✓	✓

Perforators **HR007G**



Nominālais spriegums **40Vmax**
 Uzgaļu stiprinājums SDS-PLUS
 Triecieni minūtē 0-5000
 Ātrums bez slodzes 0-980 apgr./min
 Spējas betons 28mm • koks 32mm • metāls 13 mm
 Triecienu enerģija 3 J

VERSĻJA	AKUMULATORS	LĀDĒTĀJS	KOFERIS	AWS ČĪPS
HR007GZ	-	-	-	-

Perforators **HR006G**



Nominālais spriegums **40V+40V=80Vmax**
 Maks. jauda 2600 W
 Triecieni minūtē 1100-2250
 Ātrums bez slodzes 150-310 apgr./min
 Spējas (betons) TCT urbis 52mm • kroņurbis 160 mm
 Triecienu enerģija 21,4J

VERSĻJA	AKUMULATORS	LĀDĒTĀJS	KOFERIS	AWS ČĪPS
HR006GZ	-	-	-	-

Perforators **HR009G**



Nominālais spriegums **40Vmax**
 Urbja patronas kapacitāte 1,5-13 mm
 Triecieni minūtē 0-4500
 Ātrums bez slodzes 0-840 apgr./min
 Spējas betons 30 • koks 32 • metāls 13 mm
 Triecienu enerģija 4,5J

VERSĻJA	AKUMULATORS	LĀDĒTĀJS	KOFERIS	AWS ČĪPS
HR009GZ01	-	-	-	✓

0,5kg
vieglāks

~25%
ātrāka
urbšana

~35%
lielāks
apjoms

HR005G svars
salīdzinot ar
LXT® 2x18V=36V
priekšgājēju.
Ar 40Vmax XGT® 2,5Ah
akumulatoru BL4025

HR007G darba ātrums
un darba apjoms salīdzinot ar LXT® 18V
priekšgājēju.
Urbjot 60mm dziļumā ar ø10mm
urbi un 8kg spiedienu.

~27%
ātrāks

HR006G
URBŠANAS
ĀTRUMS

Urbjot betonu līdz 140 mm dziļumā
ar ø18 mm urbi. Betons ar spiedes
stiprību 40N/mm² ar 2 gab. 40Vmax
XGT® akumulatoriem BL4040.

HR006G 127%
AC perforators **100%**



HR009G DARBA APJOMS

Urbjot betonu līdz 60 mm dziļumā ar
ø10 mm urbi. Betons ar spiedes stiprību
40N/mm². Ar 10 kg spiediena slodzi. Iz-
mantojot 40Vmax XGT® 4,0Ah akumulatoru
BL4040, bez putekļu nosūkšanas adaptera.

apmēram **109** gab



HR007G
SADERĪGS AR
PUTEKĻU NOSŪKŠANAS
ADAPTERI **DX14**

Atskaldāmais āmurs HM001G



Nominālais spriegums **40Vmax**
Uzgaļa stiprinājums SDS-MAX
Trieciens minūtē 0-2650
Trieciņa enerģija 9,4 J

VERSĻA	AKUMULATORS	LĀDĒTĀJS	KOFERIS	AWS ČĪPS
HM001GZ02	-	-	✓	✓

Atskaldāmais āmurs HM002G



Nominālais spriegums **40V+40V=80Vmax**
Uzgaļa stiprinājums SDS-MAX
Trieciens minūtē 950-1900
Maks. jauda 2600 W
Trieciņa enerģija 20,9 J

VERSĻA	AKUMULATORS	LĀDĒTĀJS	KOFERIS	AWS ČĪPS
HM002GZ03	-	-	✓	-

Spēka zāģis CE001G



Nominālais spriegums **40V+40V=80Vmax**
Maks. diska diametrs 355 mm
Ass diametrs 25,4 mm
Maks. griešanas dziļums 127 mm
Maks. diska biezums 5,0 mm
Min diska biezums 2,0 mm
Ātrums bez slodzes 5300 apgr/min

VERSĻA	AKUMULATORS	LĀDĒTĀJS	KOFERIS	DIMANTA DISKS
CE001GZ	-	-	-	-
CE001GZ01	-	-	-	✓

CE001G APRĪKOTS AR PRETVIBRĀCIJU KORPUSU

ar iebūvētām atsperēm, kas absorbē griešanas radītās vibrācijas uz integrēto priekšējo un aizmugurējo rokturi.

ZEMS VIBRĀCIJU LĪMENIS
(izmērīta vērtība, griežot betonu)

PIEKŠĒJĀIS ROKTURIS | AIZMUGURĒJĀIS ROKTURIS

2,0 m/s² | **1,2 m/s²**



BETONA ATSKALDĪŠANAS EFEKTĪVITĀTE
skaldīts betons ar spiedes stiprību 40N/mm²
un izmērīts atskaldītā betona daudzums.

+20% lielāks darba apjoms

DARBA APJOMS

VIBRĀCIJU LĪMENIS
uz galvenā roktura, atbilstoši EN60745-2-6

120%

HM001G
ar BL4040

100%

AC instruments

6 m/s²
HM001G

8 m/s²

AC instruments

**HM002G
TRIECIENA
ENERĢIJA**

(EPTA-Procedūra 05/2009)

20,9 J

CE001G DARBA APJOMS

Nepārtraukti griežot betonu ar 355 mm diamanta disku 50 mm dziļumā un izmērot laiku, kas nepieciešams, lai pārgrieztu 300 mm platu materiālu. Izmantojot divus 40Vmax XGT® 8.0Ah akumulatorus BL4080.

CE001G 125%

3kW iekšdedzes priekšgājējs **100%**

LENI

ĀTRI

25%
lielāks
ātrums



Foto: HM002G



Foto: CE001G

Vibratori betonam VR001G, VR003G, VR004G



Nominālais spriegums	40Vmax
Maks. jauda izmantojot PDC120	550W
Vibrācijas minūte	Jaudas režīms: 15500
	Normāls režīms: 12000

Vibrāciju līmenis	4,9 m/s ²
Skaņas spiediena līmenis	80 dB(A)
Saderība ar vārpstām	ø28 • ø32 • ø38 mm
Vibro vārpstu garumi	1,2m • 1,7m • 2,4 m

VERSĻA	AKUMULATORS	LĀDĒTĀJS	KOFERIS	VĀRPSTA
VR001GZ	-	-	-	-
VR003GZ	-	-	-	ø32mm • 1,2m
VR004GZ	-	-	-	ø38mm • 1,2m

Mikseris UT001G



Nominālais spriegums	40Vmax
Uzgaļa diametrs	240 mm
Ātruma režīms	2
Ātrums bez slodzes	0-920 • 0-500 apr./min
Iekšējā vītne	M14
Vienmērīgais starts	JĀ
Maks. jauda	1200 W

VERSĻA	AKUMULATORS	LĀDĒTĀJS	KOFERIS
UT001GZ01	-	-	-
UT001GM102	1 x 4.0Ah	✓	-

Kompresors AC001G



Nominālais spriegums	40Vmax
Resivēra ietilpība	7,6 L
Ieslēgšanās spiediens	7,2 Bar (105 PSI)
Izslēgšanās spiediens	9,3 Bar (135 PSI)
Izeju skaits	1
Svars	11,6 kg

VERSĻA	AKUMULATORS	LĀDĒTĀJS	KOFERIS
AC001GZ	-	-	-

VR001G, VR003G, VR004G DARBA APJOMS

ar ø28mm-0,8m vārpstu un ar uzlādētu 40Vmax XGT® 4,0Ah akumulatoru BL4040.

45min

JAUDAS REŽĪMĀ

60min

NORMĀLĀ REŽĪMĀ



Foto: VR003G

UT001G VIENMĒRĪGAIS STARTS

- Zemi miksera apgriezieni darbu uzsākot:
- samazina reakcijas spēka iedarbību uz operatoru
 - samazina materiāla izšķalstīšanos



Foto: UT001G

AC001G NAGLU DZĪŠANAS

EFEKTĪVĀTE. Izmantojot AF506, naglas tika nepātraukti iedzītas testa materiālā ar ātrumu 50 naglas/minūtē. Gaisa spiediens 6,2 Bar (90PSI). Norādīts iedzīto naglu skaits ar pilnībā uzlādētu 40Vmax XGT® 4,0Ah akumulatoru BL4040.

apmēram **717 gab**



Foto: AC001G

Ripzāģis HS004G



Nominālais spriegums	40Vmax
Zāģripas diametrs	185-190 mm
Centra diametrs	20 mm • 30 mm
Maks. griešanas spējas	0°: 62,5 / 60 • 45°: 44,5 / 43 mm 48°: 42 / 41 mm
Ātrums bez slodzes	6000 apgr./min

VERSĻA	AKUMULĀTORŠ	LĀDĒTĀJS	KOFERIS	AWS ČĪPS
HS004GZ	-	-	-	-
HS004GM201	2x 4.0Ah	✓	✓	-

Ripzāģis HS009G



Nominālais spriegums	40Vmax
Zāģripas diametrs	235 mm
Centra diametrs	25 mm • 30 mm
Maks. griešanas spējas	0°: 85 • 45°: 61 mm 60°: 44 mm
Ātrums bez slodzes	4000 apgr./min

VERSĻA	AKUMULĀTORŠ	LĀDĒTĀJS	KOFERIS	AWS ČĪPS
HS009GZ	-	-	-	-

Ripzāģis HS011G



Nominālais spriegums	40Vmax
Zāģripas diametrs	260-270 mm
Centra diametrs	25,4 mm • 30 mm
Maks. griešanas spējas	0°: 97-101 • 45°: 68-71 mm 60°: 48-51 mm
Ātrums bez slodzes	3500 apgr./min

VERSĻA	AKUMULĀTORŠ	LĀDĒTĀJS	KOFERIS	AWS ČĪPS
HS011GZ	-	-	-	-

Ripzāģis HS012G



Nominālais spriegums	40Vmax
Zāģripas diametrs	165 mm
Centra diametrs	20 mm • 30 mm
Maks. griešanas spējas	0°: 57 mm • 45°: 41 mm
Ātrums bez slodzes	5200 apgr./min

VERSĻA	AKUMULĀTORŠ	LĀDĒTĀJS	KOFERIS	AWS ČĪPS
HS012GZ	-	-	-	-

HS004G DARBA APJOMS ar pilnībā uzlādētu 40Vmax XGT®

4,0Ah akumulatoru BL4040.

TESTA MATERIĀLS: priedes dēlis 35x240 mm.

apmēram **310** griezumi

HS009G DARBA APJOMS

apmēram **120** griezumi

Ar BL4050F akumulatoru. Zāģējot ozola brusu (biezums = 80 mm, platums = 300 mm). Zāģēšanas leņķis: 0°, bez lineāla/vadulas.

HS011G DARBA ĀTRUMS

20% ātrāk

Zāģē bērzu (biezums = 90 mm, platums = 1,000 mm) ar 24T Efficut zāģripu.

HS011G ar BL4050F **120%**

AC ripzāģis **100%**

LENI

ĀTRI

HS012G DARBA ĀTRUMS

45% ātrāk

Bērzu finiera griešanas (biezums = 50 mm, platums = 300 mm), slīpuma diapazons: 0° ar Efficut asmeni.

HS012G ar BL4025 **145%**

LXT 18V priekšgājijs **100%**

LENI

ĀTRI



Foto: HS004G



Foto: HS009G



Foto: HS011G



Foto: HS012G

Ripzāģis ar aizmugurējo rokturi RS001G



Nominālais spriegums	40Vmax		
Zāģrīpas diametrs	185 mm		
Centra diametrs	20 mm • 30 mm		
Maks. griešanas spējas	0°: 65 • 45°: 45 mm 53°: 38 mm		
Ātrums bez slodzes	6400 apgr./min		
VERSĻJA	AKUMULATORS	LĀDĒTĀJS	KOFERIS
RS001GZ	-	-	-

Ripzāģis ar aizmugurējo rokturi RS002G



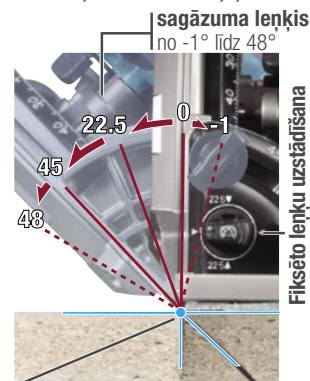
Nominālais spriegums	40Vmax			
Zāģrīpas diametrs	260 mm			
Centra diametrs	25 mm • 30 mm			
Maks. griešanas spējas	0°: 95 • 45°: 70 mm 56°: 54,5 mm			
Ātrums bez slodzes	4000 apgr./min			
VERSĻJA	AKUMULATORS	LĀDĒTĀJS	KOFERIS	AWS ČĪPS
RS002GZ	-	-	-	-

Iegremdējama ripzāģis SP001G



Nominālais spriegums	40Vmax			
Zāģrīpas diametrs	165 mm			
Centra diametrs	20 mm • 30 mm			
Maks. griešanas spējas	0°: 56 • 45°: 40 mm 48°: 38 mm			
Ātrums bez slodzes	2500-4900 apgr./min			
VERSĻJA	AKUMULATORS	LĀDĒTĀJS	KOFERIS	AWS ČĪPS
SP001GZ03	-	-	✓	✓

ZĀĢĒŠANAS LENĶIS



Precīza zāģēšana
Izmantojot lineālu/vadotni, zāģēšanas līnijas pozīcija vienmēr ir tā pati, neatkarīgi no slīpuma lenķa.

165 griezumī
RS001G ZĀĢĒŠANAS EFEKTĪVĪTĀTE

Ar akumulatoru BL4050F. Zāģējot bērzu (biezums = 60 mm, platums = 300 mm) ar *Efficut* zāģrīpu. Zāģēšanas lenķis: 0°

115% ātrāk

Zāģējot bērzu (biezums = 90 mm, platums = 300 mm). Testēšanā izmantota standarta komplektācijā esošā zāģrīpa un ar pilnībā uzlādētu akumulatoru BL4050F.

RS002G ZĀĢĒŠANAS ĀTRUMS

RS002G 215%

AC zāģis 100%

ĻĒNI ĀTRI

SP001G DARBA APJOMS
ar pilnībā uzlādētu 40Vmax XGT® 4,0Ah akumulatoru BL4040

Zāģēta virtuves galda virsma (laminēts kokmateriāls: biežums = 40 mm, platums = 600 mm), zāģēšanas lenķis: 0°. Izmantojot standarta komplektācijā esošo zāģrīpu.

apmēram **150** griezumī



Foto: RS002G



Foto: SP001G

**Kombinētais šķērszāgīs
LS002G**



Nominālais spriegums	40Vmax
Zāgrīpas izmērs	216 x 30 mm
Maks. jauda	1000 W
Ātrums bez slodzes	4800 apgr./min
Maks. šķērszāgēšana pie 90°	70 x 312 mm
Maks. šķērszāgēšana pie 45° pa kriesi/pa labi	70 x 220 mm

VERSIJA	AKUMULATORS	LĀDĒTĀJS	AWS ČĪPS
LS002GZ01	-	-	✓

**Kombinētais šķērszāgīs
LS003G**



Nominālais spriegums	40Vmax
Zāgrīpas izmērs	305 x 30 mm
Maks. jauda	1500 W
Ātrums bez slodzes	3600 apgr./min
Maks. šķērszāgēšana pie 90°	107 x 363 mm
Maks. šķērszāgēšana pie 45° pa kriesi/pa labi	107 x 255 mm

VERSIJA	AKUMULATORS	LĀDĒTĀJS	AWS ČĪPS
LS003GZ01	-	-	✓

**Kombinētais šķērszāgīs
LS004G**



Nominālais spriegums	40Vmax
Zāgrīpas izmērs	260 x 30 mm
Maks. jauda	1600 W
Ātrums bez slodzes	3600 apgr./min
Maks. šķērszāgēšana pie 90°	91 x 279 mm
Maks. šķērszāgēšana pie 45° pa kriesi/pa labi	91 x 197 mm

VERSIJA	AKUMULATORS	LĀDĒTĀJS	AWS ČĪPS
LS004GZ01	-	-	✓

Gaisa pūtējs AS001G



Nominālais spriegums	40Vmax
Gaisa apjoms	0-1,1 m³/min
Gaisa plūsmas ātrums	0-200 m/s
Gaisa spiediens	0-2,97 Bar
Pūšanas spēks	1.ātrums: 0-1,1N • 2.ātrums: 0-1,7N 3.ātrums: 0-2,3N • 4.ātrums: 0-2,8 N
Maks. zemspiediens	1,03 Bar

VERSIJA	AKUMULATORS	LĀDĒTĀJS	KOFERIS
AS001GZ	-	-	-

DARBA APJOMS ar pilnībā uzlādētu akumulatoru BL4040

170 griezumi

LS002G

Testa materiāls - bērzs
(biezums = 60 mm,
platums = 250 mm),
zāgēšana 90° leņķī ar
standarta komplektācijas
zāgrīpu

70 griezumi

LS003G

Testa materiāls - bērzs
(biezums = 90 mm,
paltums = 300 mm),
zāgēšana 90° leņķī ar
standarta komplektācijas
zāgrīpu

110 griezumi

LS004G

Testa materiāls - bērzs
(biezums = 60 mm,
paltums = 300 mm),
zāgēšana 90° leņķī ar
standarta komplektācijas
zāgrīpu

**SLIEŽU KONSTRUKCIJA
NODROŠINA IESPĒJU
LS002G, LS003G un
LS004G**

novietot pie pašas sienas,
ļaujot ekonomēt darba
telpu.

AS001G DARBA APJOMS

Pludmales bumbas ø61cm piepūšana ar
speciālo bumbu sprauslu,
1. ātrumā ar pilnībā uzlādētu 40Vmax XGT®
2,5Ah akumulatoru BL4025.

180 bumbas



Foto: LS002G



Zobenzāģis JR001G



BL MOTOR

XPT

Nominālais spriegums	40Vmax
Gājiena garums	32 mm
Gājienu skaits minūtē	Liels: 0-3000 / Zems: 0-2300
Zāģēšanas spējas	koks 255 mm
	metāla caurules 130 mm
Maks. jauda	1100 W

VERSĻJA	AKUMULATORS	LĀDĒTĀJS	KOFERIS
JR001GZ	-	-	-
JR002GM201	2x 4.0Ah	✓	✓

Zobenzāģis JR002G



BL MOTOR

AVT

XPT

Nominālais spriegums	40Vmax
Gājiena garums	32 mm
Gājienu skaits minūtē	0-3000
Zāģēšanas spējas	koks 255 mm
	metāla caurules 130 mm
Maks. jauda	1800 W

VERSĻJA	AKUMULATORS	LĀDĒTĀJS	KOFERIS
JR002GZ	-	-	-

Lentzāģis PB002G



BL MOTOR

XPT

BRAKE

Nominālais spriegums	40Vmax
Spējas	caurules: 127mm • kvadrātaurule: 127x127mm
Zāģļentas ātrums	0-3,2 m/min
Zāģļentas garums	1,140 mm
Zāģļentas platums	13 mm
Zāģļentas biezums	0,5 mm

VERSĻJA	AKUMULATORS	LĀDĒTĀJS	KOFERIS
PB002GZ	-	-	-

Frēze/trimmeris RT001G



BL MOTOR

XPT

AWS

BRAKE

Nominālais spriegums	40Vmax
Iegremdēšanas dziļums	ar trimmera pamatni: 0-40 mm
	ar virsrēzes pamatni: 0-35 mm
Ātrums bez slodzes	10000-31000 apgr./min
Cangas izmērs	6 / 8 mm
Maks. jauda	1160 W

VERSĻJA	AKUMULATORS	LĀDĒTĀJS	KLĀJS	AWS ČIPS	KOFERIS
RT001GZ04	-	-	-	-	-
RT001GZ11	-	-	-	-	✓
RT001GZ13	-	-	✓	-	✓

JR001G KOKA ZĀĢĒŠANA

35%
ĀTRĀK

Zāģējot priedes dēli 45x240mm ar finiera asmeni un ar pilnībā uzlādētu 40Vmax XGT® 4,0Ah akumulatoru BL4040.

JR001G **135%** (155 griezum)

18V LXT priekšgājiņš **100%**

LĒNI ĀTRI

JR002G KOKA ZĀĢĒŠANA

15%
ĀTRĀK

Zāģējot priedes dēli 45x350mm ar koka asmeni un ar pilnībā uzlādētu 40Vmax XGT® 2,5Ah akumulatoru BL4025, ieslēgtu orbitālo kustību.

JR002G **115%** (30 griezum)

AC zobenzāģis **100%**

LĒNI ĀTRI

JR002G ORBITĀLAIS KUSTĪBU MEHĀNISMS



Orbitālā kustība
Ātrai kokmateriālu un vieglbetonu zāģēšanai



Taisnvirziena zāģēšana
Dažādu metālu un plastikātu zāģēšanai



Foto: JR001G

Foto: JR002G

PB002G DARBA APJOMS

140%
vairāk griezumi

Griežot 4" (114,3 mm) oglekļa tērauda cauruli 100A ar biežumu 6,0 mm, izmantojot MAKITA asmeni (10 Tpi). Ar pilnībā uzlādētu 40Vmax XGT® 4,0Ah akumulatoru BL4040.

PB002G **240%** (31 griezum)

100% 18V LXT priekšgājiņš

MAZS LIELS

RT001G DARBĪBAS ĀTRUMS

60%
ātrāk

900 mm garas gropes frēzēšana skaidu plātnē 9 mm dziļumā, izmantojot ø8 mm tapfrēzi (ar vienu asmeni). Ar pilnībā uzlādētu 40Vmax XGT® 4,0Ah akumulatoru BL4040.

RT001G **160%** (55 metri)

18V LXT priekšgājiņš **100%**

LĒNI ĀTRI

Foto: PB002G

Foto: RT001G

Leņķa slīpmašīna GA005G


Nominālais spriegums	40Vmax
Diska diametrs	125 mm
Maks. jauda	1100 W
Ātrums bez slodzes	8500 apgr./min
Slēdža tips	Svirtslēdzis

VERSĻA	AKUMULATORS	LĀDĒTĀJS	KOFERIS
GA005GZ	-	-	-
GA005GM201	2x 4.0Ah	✓	✓

Leņķa slīpmašīna GA013G


Nominālais spriegums	40Vmax
Diska diametrs	125 mm
Maks. jauda	1100 W
Ātrums bez slodzes	8500 apgr./min
Slēdža tips	Svirtslēdzis

VERSĻA	AKUMULATORS	LĀDĒTĀJS	KOFERIS
GA013GZ	-	-	-
GA013GM201	2x 4.0Ah	✓	✓

Leņķa slīpmašīna GA023G


Nominālais spriegums	40Vmax
Diska diametrs	125 mm
Maks. jauda	1100 W
Ātrums bez slodzes	3000-8500 apgr./min
Slēdža tips	Svirtslēdzis

VERSĻA	AKUMULATORS	LĀDĒTĀJS	KOFERIS	AWS ČIPS
GA023GZ	-	-	-	-
GA023GM201	2x 4.0Ah	✓	✓	-

Leņķa slīpmašīna GA029G


Nominālais spriegums	40Vmax
Diska diametrs	125 mm
Maks. jauda	1100 W
Ātrums bez slodzes	3000-8500 apgr./min
Slēdža tips	Svirtslēdzis

VERSĻA	AKUMULATORS	LĀDĒTĀJS	KOFERIS	AWS ČIPS
GA029GZ	-	-	-	-
GA029GM201	2x 4.0Ah	✓	✓	-

40%
lielāka
jauda

GA005G LIELĀKA JAUDA

Nepārtraukti griežot 600mm platu betona plāksni 20mm dziļumā, betona griešanas maksimālā jauda ir 40% lielāka nekā 18V LXT priekšgājējam.

35%
ātrāk

GA023G un GA029G DARBA ĀTRUMS

Nepārtraukti griežot betonu 20 mm dziļumā uz izmērot laiku, kas nepieciešams, lai pārgrieztu 600 mm platu betona plāksni, izmantojot diamanta disku un 40Vmax 4,0Ah akumulatoru BL4040.

GA023G / GA029G 135% (120 griezum)

18V LXT priekšgājējs 100%

LĒNI

ĀTRI



Foto: GA005G



Foto: GA013G



Foto: GA023G



Foto: GA029G

Leņķa slīpmašīna GA035G



Nominālais spriegums	40Vmax
Diska diametrs	150 mm
Maks. jauda	1100 W
Ātrums bez slodzes	8500 apgr./min
Slēdža tips	Sviras slēdzis

VERSĻA	AKUMULATORS	LĀDĒTĀJS	KOFERIS
GA005GM201	2x 4.0Ah	✓	✓

Leņķa slīpmašīna GA038G



Nominālais spriegums	40Vmax
Diska diametrs	230 mm
Maks. jauda	1700 W
Ātrums bez slodzes	6600 apgr./min
Slēdža tips	Sviras slēdzis

VERSĻA	AKUMULATORS	LĀDĒTĀJS	KOFERIS	AWS ČĪPS
GA038GZ	-	-	-	-

Leņķa slīpmašīna GA041G



Nominālais spriegums	40Vmax
Diska diametrs	125 mm
Maks. jauda	1600 W
Ātrums bez slodzes	3000-8500 apgr./min
Slēdža tips	Sviras slēdzis

VERSĻA	AKUMULATORS	LĀDĒTĀJS	KOFERIS	AWS ČĪPS
GA041GZ	-	-	-	-

Leņķa slīpmašīna GA044G



Nominālais spriegums	40Vmax
Diska diametrs	125 mm
Maks. jauda	1600 W
Ātrums bez slodzes	3000-8500 apgr./min
Slēdža tips	Sviras slēdzis

VERSĻA	AKUMULATORS	LĀDĒTĀJS	KOFERIS	AWS ČĪPS
GA044GZ	-	-	-	-

GA035G BETONA GRIEŠANA

30%
ātrāk

Nepātraukti griežot betonu 30 mm dziļumā un izmērot laiku, kas nepieciešams, lai pārgrieztu 600 mm platu betona plāksni, izmantojot diamanta disku un BL4040 akumulatoru.

GA035G 130% (100 griezumi/3,0m)

Konkurentu modelis **100%**

ĀTRI

GA038G BETONA GRIEŠANA

15%
ātrāk

Nepātraukti griežot betonu 40 mm dziļumā, izmantojot BL4050F akumulatoru. Abiem instrumentiem izmantoja vienu un to pašu diamanta disku.

GA038G 115% (145 griezumi/5,2m)

18V LXT priekšgājējs **100%**

ĀTRI

XLOCK ĀTRI UN BEZ PIEPŪLES DISKU MAIŅAS SISTĒMA

Viens klikšķis, lai piestiprinātu disku un vienkārša, ērta diska noņemšana, pavelkot sviru.



Foto: GA035G



Foto: GA038G



Foto: GA041G

Ēvele KP001G



Nominālais spriegums	40Vmax
Asmens platums	82 mm
Maks. ēvelēšanas dziļums	4 mm
Maks. gropēšanas dziļums	25 mm
Asmeņu skaits	2
Ātrums bez slodzes	15000 apgr./min

VERSĻA	AKUMULATORS	LĀDĒTĀJS	KOFERIS	AWS ČIPS
KP001GZ	-	-	-	-

Pulējāmā mašīna PV001G



Nominālais spriegums	40Vmax
Pulēšanas diska diametrs	180 mm
Pamatnes diametrs	165 mm
Ass izmērs	M14
Ātrums bez slodzes	ar slēdzi 0-2200 apgr./min ar regulatoru 600-2200 apgr./min

VERSĻA	AKUMULATORS	LĀDĒTĀJS	KOFERIS	VILNAS DIKSI
PV001GZ	-	-	-	✓

Naglotājs FN001G



Nominālais spriegums	40Vmax
Naglu izmērs	18 Ga
Magazīnas ietilpība	100
Naglu garums	15, 20, 25, 30, 35, 40 mm

VERSĻA	AKUMULATORS	LĀDĒTĀJS	KOFERIS
FN001GZ	-	-	-

Naglotājs PT001G



Nominālais spriegums	40Vmax
Naglu izmērs	23 Ga (0,6 mm)
Magazīnas ietilpība	120
Naglu garums	15, 18, 25, 30, 35 mm

VERSĻA	AKUMULATORS	LĀDĒTĀJS	KOFERIS
PT001GZ	-	-	-

KP001G ĒVELĒŠANAS ĀTRUMS

85% ātrāk
Ēvelē 67 mm platu x 1000 mm garu priedes koka virsmu 2,0 mm dziļumā, izmantojot 40Vmax 4,0Ah akumulatoru BL4040.

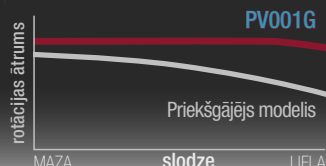
KP001G 185% (95metri)

AC ēvele 100%

ĻĒNI ĀTRI

PV001G KONSTANTA ĀTRUMA KONTROLE

samazina pulēšanas diska ātruma samazināšanos, nodrošinot stabilu pulēšanu



FN001G DARBA APJOMS
ar pilnībā uzlādētu 40Vmax XGT® 2,5Ah akumulatoru BL4025.

~5000 naglas

PT001G DARBA APJOMS
ar pilnībā uzlādētu 40Vmax XGT® 2,5Ah akumulatoru BL4025.

~6000 naglas



Saldēšanas/sildīšanas termokaste CW001G



IPX4 **AC** **USB** **charge**

Nominālais spriegums 1	XGT 40Vmax
Nominālais spriegums 2	EXE 18V
Nominālais spriegums 3	AC: 220V
Nominālais spriegums 4	DC: 12V / 24V
Ietilpība	20 L
Dzesēšanas spējas	no -18°C līdz +10°C
Sildīšanas spējas	no +30°C līdz +60°C

VERSIJA	AKUMULATORS	LĀDĒTĀJS	AC ADAPTERS	12/24V VADS
CW001GZ	-	-	-	✓

Saldēšanas/sildīšanas termokaste CW002G



IPX4 **AC** **USB** **charge**

Nominālais spriegums 1	XGT 40Vmax
Nominālais spriegums 2	EXE 18V
Nominālais spriegums 3	AC: 220V
Nominālais spriegums 4	DC: 12V / 24V
Ietilpība	50 L
Dzesēšanas spējas	no -18°C līdz +10°C
Sildīšanas spējas	no +30°C līdz +60°C

VERSIJA	AKUMULATORS	LĀDĒTĀJS	AC ADAPTERS	12/24V VADS
CW002GZ	-	-	-	✓

Saldēšanas/sildīšanas termokaste CW003G



IPX4 **AC** **USB** **charge**

Nominālais spriegums 1	XGT 40Vmax
Nominālais spriegums 2	EXE 18V
Nominālais spriegums 3	AC: 220V
Nominālais spriegums 4	DC: 12V / 24V
Ietilpība	7 L
Dzesēšanas spējas	no -18°C līdz +10°C
Sildīšanas spējas	no +30°C līdz +60°C

VERSIJA	AKUMULATORS	LĀDĒTĀJS	AC ADAPTERS	12/24V VADS
CW003GZ	-	-	-	✓

Gaisa pumpis MP001G



XPT

Nominālais spriegums	40Vmax
Maks. gaisa spiediens	11,1 bar
Šļaukas garums	65 cm
Ražība pie 2 Bar (700kPa)	24L/min
Ražība pie 7 Bar (700kPa)	12L/min
Ražība pie 11 Bar (1100 kPa)	7L/min
	2,9-3,5 kg

VERSIJA	AKUMULATORS	LĀDĒTĀJS	ADAPTERU KOMPLEKTS
MP001GZ	-	-	✓



KASTES IETILPĪBA

CW002G

~15x2L PET pudeles vertikālā stāvoklī



CW001G

~4x2L PET pudeles vai 20x500mL PET pudeles



CW003G

~6x500mL PET pudeles līdz 220mm augstas



DZESĒŠANAS SISTĒMA AR KOMPRESORU

DZESĒŠANAS · SILDĪŠANAS JAUDA

no **-18°C**

līdz **+60°C**

Foto: CW002G, CW001G, CW003G

MP001G DARBA APJOMS

vieglās automašīnas riepas 215/60R16
piepūpēšana no tukšas līdz pilnai (0→250 Bar),
ar lielāko ātrumu, izmantojot 40Vmax
XGT® 4,0Ah akumulatoru BL4040.

19 riepās



Foto: MP001G

Putekļsūcējs CL001G



Nominālais spriegums	40Vmax
Putekļu tvertnes ietilpība	730 mL, kapsulas tips
Maks. gaisa plūsma	1,2 m³/min
Maks. retinājums	210 mbar
Sūkšanas ātrumu skaits	4
Iespējamās krāsas	balta / melna

VERSĻJA	AKUMULATORS	LĀDĒTĀJS	KRĀSA
CL001GZ05	-	-	melna
CL001GZ11	-	-	balta
CL001GD208	2x 2.5Ah	✓	melna
CL001GD220	2x 2.5Ah	✓	balta

Putekļsūcējs CL002G



Nominālais spriegums	40Vmax
Putekļu tvertnes ietilpība	500 mL, auduma maiss
Maks. gaisa plūsma	330 mL, papīra maiss
Maks. retinājums	1,2 m³/min
Maks. retinājums	210 mbar
Sūkšanas ātrumu skaits	4

VERSĻJA	AKUMULATORS	LĀDĒTĀJS	KRĀSA
CL002GZ07	-	-	balta
CL002GD212	2x 2.5Ah	✓	balta

Putekļsūcējs CL003G



Nominālais spriegums	40Vmax
Putekļu tvertnes ietilpība	250 mL, ciklona filtrs
Maks. gaisa plūsma	1,0 m³/min
Maks. retinājums	200 mbar
Sūkšanas ātrumu skaits	4
Iespējamās krāsas	zila • melna • balta

VERSĻJA	AKUMULATORS	LĀDĒTĀJS	CIKLONS	KRĀSA
CL003GZ	-	-	✓	zila
CL003GZ04	-	-	✓	melna
CL003GZ10	-	-	✓	balta

JAUNA CIKLONA KONSTRUKCIJA

ĀTRUMS DARBĪBAS LAIKS ar akumulatoru BL40ZS

- 4 **16 min**
- 3 **25 min**
- 2 **40 min**
- 1 **80 min**

Caurule ar caurumiem

Sūkļa filtrs

Priekšfiltrs



CL001G un CL002G NEPĀRTRAUKTAS DARBĪBAS LAIKS
ar pilnībā uzlādētu 40Vmax XGT® 4,0Ah akumulatoru BL4040

1 ātrums	2 ātrums	3 ātrums	4 ātrums
128 min	64 min	40 min	25 min

CIKLONA FILTRS
ir saderīgs ar **CL001G un CL002G** (papildu piederums)



Filtra aizsērēšana tiek novērsta ar centrālās spēku, atdalot smalkās putekļu daļiņas no gaisa ciklona filtra. Putekļsūcēja sūkšanas jaudas zudums tiek samazināts līdz minimumam. Putekļu daudzums, ko var iesūkt līdz filtra tīrīšanai, ir aptuveni 6 reizes lielāks par putekļu daudzumu, kas iesūkts bez ciklona izmantošanas.



Vienkārša savākto putekļu izbēršana no ciklona filtra konteinera



Foto: CL001G



Foto: CL001G+191D71-3



Foto: CL003G

Puktekļsūcējs VC003GL



Nominālais spriegums	40Vmax
Putekļu tvertnes ietilpība	putekļi 15 L • ūdens 12 L
Putekļu klase	L
Maks. gaisa plūsma	3,2 m³/min
Maks. retinājums	0,23 bar
Uzkopšanas veidi	sausā un slapja

VERSLĀJA	AKUMULATORS	LĀDĒTĀJS	PUTEKĻU MAISS
VC003GLZ	-	-	10 gab

Puktekļsūcējs VC004GL



Nominālais spriegums	40Vmax
Putekļu tvertnes ietilpība	15 L
Putekļu klase	L
Maks. gaisa plūsma	1,8 m³/min
Maks. retinājums	0,23 bar
Uzkopšanas veidi	sausā

VERSLĀJA	AKUMULATORS	LĀDĒTĀJS	AWS ČIPS	PUTEKĻU MAISS
VC004GLZ01	-	-	✓	10 gab

Mugursoma/Putekļsūcējs VC008G



Nominālais spriegums	40Vmax
Putekļu tvertnes ietilpība	audums: 1,5L • papīrs: 2,0L
Maks. gaisa plūsma	2,4 m³/min
Maks. retinājums	180 mbar
Sūkšanas ātrumi	4
Uzkopšanas veidi	sausā

VERSLĀJA	AKUMULATORS	LĀDĒTĀJS	PUTEKĻU MAISS
VC008GZ	-	-	1 auduma

Mugursoma/Putekļsūcējs VC009G



Nominālais spriegums	40Vmax
Putekļu tvertnes ietilpība	audums: 1,5L • papīrs: 2,0L
Maks. gaisa plūsma	1,9 m³/min
Maks. retinājums	180 mbar
Sūkšanas ātrumi	3
Uzkopšanas veidi	sausā

VERSLĀJA	AKUMULATORS	LĀDĒTĀJS	AWS ČIPS	PUTEKĻU MAISS
VC009GZ01	-	-	✓	1 auduma

VC003G un VC004G DARBA APJOMS

ar diviem BL4050F akumulatoriem

1. ātrums 4. ātrums

220 min **28 min**

VC003GL un VC004GL

DARBOJAS PARALĒLI AR DIVIEM AKUMULATORIEM, kad izlādējas pirmais akumulators, putekļsūcējs automātiski pārslēdzas uz otru akumulatoru.



Foto: VC004GL

VC008G

NEPĀRTRAUKTAS DARBĪBAS LAIKS ar akumulatoru BL4050F

1. ātrums 2. ātrums 3. ātrums 4. ātrums

110 min **55 min** **30 min** **14 min**



Foto: VC008G

VC009G

NEPĀRTRAUKTAS DARBĪBAS LAIKS ar akumulatoru BL4050F

1. ātrums 2. ātrums 3. ātrums

55 min **30 min** **14 min**



Foto: VC009G

Foto: VC003GL

Ventilators CF001G



Nominālais spriegums	40Vmax
Nominālais spriegums	AC: 220V
Ventilatora diametrs	235 mm
Gaisa apjoms (3•2•1)	8,2 / 6,5 / 5,2 m³/min
Maks. gaisa plūsma (3•2•1)	190 / 150 / 120 m³/min
Automātiska oscilācija	JĀ, 45° pa labi/pa kreisi
Regulēšanas iespējas	uz augšu 90°/uz leju 45° pa labi/pa kreisi 90°

VERSUA	AKUMULATORS	LĀDĒTĀJS	AC ADAPTERS
CF001GZ	-	-	✓

NEPĀRTRAUKTAS DARBĪBAS LAIKS

ar akumulatoru BL4040,
min ātrums, bez oscilācijas **19 STUNDAS**

Ventilators CF002G



Nominālais spriegums	40Vmax
Nominālais spriegums	AC: 220V
Ventilatora diametrs	330 mm
Gaisa apjoms (3•2•1)	21 / 15 / 10 m³/min
Maks. gaisa plūsma (3•2•1)	240 / 170 / 120 m³/min
Automātiska oscilācija	JĀ, 45° pa labi/pa kreisi
Regulēšanas iespējas	uz augšu 90°/uz leju 45° pa labi/pa kreisi 90°

VERSUA	AKUMULATORS	LĀDĒTĀJS	AC ADAPTERS
CF002GZ	-	-	✓

NEPĀRTRAUKTAS DARBĪBAS LAIKS

ar akumulatoru BL4040,
min ātrums, bez oscilācijas **17 STUNDAS**

Radio MR003G



IP65



Nominālais spriegums	40Vmax
Nominālais spriegums	18V • 14,4V
Nominālais spriegums	12Vmax • 10,8V
Nominālais spriegums	AC: 220V
Darbības frekvences	AM • FM • DAB • DAB+
Skārpuņa izmērs	Ø89 mm x 2
Bluetooth	NAV

VERSUA	AKUMULATORS	LĀDĒTĀJS	AC ADAPTERS
MR003GZ	-	-	-

NEPĀRTRAUKTAS DARBĪBAS LAIKS

ar akumulatoru BL4040 **34 STUNDAS**

Radio MR004G



IP65



Bluetooth

Nominālais spriegums	40Vmax
Nominālais spriegums	18V • 14,4V
Nominālais spriegums	12Vmax • 10,8V
Nominālais spriegums	AC: 220V
Darbības frekvences	AM • FM • DAB • DAB+
Skārpuņa izmērs	Ø89 mm x 2
Bluetooth	IR, versija 5.0

VERSUA	AKUMULATORS	LĀDĒTĀJS	AC ADAPTERS
MR004GZ	-	-	-

NEPĀRTRAUKTAS DARBĪBAS LAIKS

ar akumulatoru BL4040 **30 STUNDAS**

Tējkanna KT001G



Nominālais spriegums	40Vmax
Tējkannas ietilpība	800 mL
Tējkannas struktūra	nerūsējošs tērauds/plastikāts
Pretnplūdes slēdzene	JĀ
Ņemamais vāks	JĀ
Automātiska izslēgšanās	JĀ
Vākā iebūvēts filtrs	JĀ

VERSUA	AKUMULATORS	LĀDĒTĀJS
KT001G	-	-

0,8L ŪDENS UZVĀRĪŠANĀS LAIKS

sākotnējā ūdens
temperatūra 23 °C **8 MINŪTES**

Radio MR002G



IP65



Bluetooth

Nominālais spriegums	40Vmax
Nominālais spriegums	18V • 14,4V
Nominālais spriegums	12Vmax • 10,8V
Nominālais spriegums	AC: 220V
Darbības frekvences	AM • FM
Skārpuņa izmērs	Ø89 mm x 2
Bluetooth	IR, versija 5.0

VERSUA	AKUMULATORS	LĀDĒTĀJS	AC ADAPTERS
MR002GZ	-	-	✓

NEPĀRTRAUKTAS DARBĪBAS LAIKS

ar akumulatoru BL4040 **27,5 STUNDAS**

Radio MR006G



IP65



Bluetooth

Nominālais spriegums	40Vmax
Nominālais spriegums	18V • 14,4V
Nominālais spriegums	12Vmax • 10,8V
Nominālais spriegums	AC: 220V
Darbības frekvences	AM • FM
Skārpuņa izmērs	Ø63,5 mm x 2 • Ø101,6 mm
Bluetooth	IR, versija 5.0

VERSUA	AKUMULATORS	LĀDĒTĀJS	AC ADAPTERS
MR006GZ	-	-	✓

NEPĀRTRAUKTAS DARBĪBAS LAIKS

ar akumulatoru BL4040 **19 STUNDAS**

Radio MR007G



IP65



Bluetooth

Nominālais spriegums	40Vmax
Nominālais spriegums	18V • 14,4V
Nominālais spriegums	12Vmax • 10,8V
Nominālais spriegums	AC: 220V
Darbības frekvences	AM • FM • DAB • DAB+
Skārpuņa izmērs	Ø63,5 mm x 2 • Ø101,6 mm
Bluetooth	IR, versija 5.0

VERSUA	AKUMULATORS	LĀDĒTĀJS	AC ADAPTERS
MR007GZ	-	-	-

NEPĀRTRAUKTAS DARBĪBAS LAIKS

ar akumulatoru BL4040 **19 STUNDAS**

LED lukturis ML001G



Nominālais spriegums	40Vmax
Gaismas plūsma	160 lm
Gaismas spilgtums	3000 lx
LED skaits	4 x 0,5 W
Galvas pozīcijas leņķis	no 0° līdz 170°
Galvas pozīcijas	12

VERSIJA	AKUMULATORS	LĀDĒTĀJS
ML001G	-	-

ML001G
NEPĀTRAUKTA DARBĪBA
ar akumulatoru BL4040

55 stundas

LED lukturis ML002G



Nominālais spriegums	40Vmax
Gaismas plūsma	310-710 lm
Gaismas plūsma (gals)	130 lm
Gaismas spilgtums	1900 lx
LED skaits	21
Darbības režīmi	360° / 180° / 360° / gals

VERSIJA	AKUMULATORS	LĀDĒTĀJS
ML002G	-	-

ML002G
NEPĀTRAUKTA DARBĪBA
ar akumulatoru BL4040, USB netiek lietots

15 stundas

LED prožektors ML003G



IP65

Nominālais spriegums	XGT 40Vmax
Nominālais spriegums	LXT 18V • 14,4V
Gaismas plūsma	450-1100 lm
Gaismas spilgtums	200-1900 lx
LED skaits	20
Vertikālā leņķa diapazons	240°

VERSIJA	AKUMULATORS	LĀDĒTĀJS
ML003G	-	-

ML003G
NEPĀTRAUKTA DARBĪBA
ar akumulatoru BL4040, zemākajā režīmā

22 stundas

LED prožektors ML005G



IP65

Nominālais spriegums	XGT 40Vmax
Nominālais spriegums	LXT 18V • 14,4V
Gaismas plūsma	900 • 1800 • 3600 lm
Gaismas spilgtums	500 • 1000 • 2100 lx
LED skaits	40
Vertikālā leņķa diapazons	no -30° līdz 210°

VERSIJA	AKUMULATORS	LĀDĒTĀJS
ML005GX	-	-

ML005G
NEPĀTRAUKTA DARBĪBA
ar akumulatoru BL4040, zemākajā režīmā

15 stundas

LED lukturis ML006G



IPX4

Nominālais spriegums	40Vmax
Gaismas plūsma	100-500 lm
Gaismas spilgtums	180-800 lx
LED skaits	18
Galvas pozīcijas leņķis	90° pa labi / 180° pa kreisi
Galvas pozīcijas	7

VERSIJA	AKUMULATORS	LĀDĒTĀJS
ML006G	-	-

ML006G
NEPĀTRAUKTA DARBĪBA
ar akumulatoru BL4040, zemākajā režīmā

82 stundas

LED lukturis ML007G



XPT

IPX4

Nominālais spriegums	40Vmax
Gaismas plūsma	125 • 1000 • 600 lm
Gaismas spilgtums	60000 • 520 • 82000 lx
Gaismas temperatūra	dienasgaisma balta, ~5000K
Galvas pozīcijas	90°

VERSIJA	AKUMULATORS	LĀDĒTĀJS
ML007G	-	-

ML007G
NEPĀTRAUKTA DARBĪBA
ar akumulatoru BL4040, prožektora režīmā

10 stundas

LED prožektors ML009G



IP65

Nominālais spriegums	XGT 40Vmax
Nominālais spriegums	LXT 18V • 14,4V
Gaismas plūsma	2000 • 4000 • 10 000 lm
Gaismas spilgtums	1000 • 1900 • 4300 lx
LED skaits	96
Vertikālā leņķa diapazons	no -30° līdz 210°

VERSIJA	AKUMULATORS	LĀDĒTĀJS
ML009G	-	-

ML009G
NEPĀTRAUKTA DARBĪBA
ar 2 akumulatoriem BL4040, zemākajā režīmā

14 stundas

Foto: ML009G

Akumulators BL4020 191L29-0



Pilna ātra uzlāde ar DC40RA 22 min
Pilna uzlāde ar DC40RA 30 min

Akumulatora ietilpība	2.0 Ah
Enerģijas ietilpība	72 Wh
Akumulatora šūna	Li-Ion
Pielāgots piespiedu gaisa dzesēšanai	JĀ
Ūdensizturība	JĀ
Akumulatora uzlādes indikators	JĀ
Svars	0,69 kg
Izmēri (GxPxA)	118x77x65 mm

Akumulators BL4025 191B36-3



Pilna ātra uzlāde ar DC40RA 28 min
Pilna uzlāde ar DC40RA 38 min

Akumulatora ietilpība	2.5 Ah
Enerģijas ietilpība	90 Wh
Akumulatora šūna	Li-Ion
Pielāgots piespiedu gaisa dzesēšanai	JĀ
Ūdensizturība	JĀ
Akumulatora uzlādes indikators	JĀ
Svars	0,71 kg
Izmēri (GxPxA)	118x77x65 mm

Akumulators BL4040 191B26-6



Pilna ātra uzlāde ar DC40RA 45 min
Pilna uzlāde ar DC40RA 67 min

Akumulatora ietilpība	4.0 Ah
Enerģijas ietilpība	144 Wh
Akumulatora šūna	Li-Ion
Pielāgots piespiedu gaisa dzesēšanai	JĀ
Ūdensizturība	JĀ
Akumulatora uzlādes indikators	JĀ
Svars	1,0 kg
Izmēri (GxPxA)	133x82x71 mm

Akumulators BL4050F 191L47-8



Pilna ātra uzlāde ar DC40RA 50 min
Pilna uzlāde ar DC40RA 85 min

Akumulatora ietilpība	5.0 Ah
Enerģijas ietilpība	180 Wh
Akumulatora šūna	Li-Ion
Pielāgots piespiedu gaisa dzesēšanai	JĀ
Ūdensizturība	JĀ
Akumulatora uzlādes indikators	JĀ
Svars	1,3 kg
Izmēri (GxPxA)	152x79x92 mm

Akumulators BL4080F 191X65-8



Pilna ātra uzlāde ar DC40RA 76 min
Pilna uzlāde ar DC40RA 170 min

Akumulatora ietilpība	8.0 Ah
Enerģijas ietilpība	288 Wh
Akumulatora šūna	Li-Ion
Pielāgots piespiedu gaisa dzesēšanai	JĀ
Ūdensizturība	JĀ
Akumulatora uzlādes indikators	JĀ
Svars	1,9 kg
Izmēri (GxPxA)	152x85x94 mm

Lādētājs DC40RC 191M90-3



Saderīgs akumulatora spriegums	XGT 40Vmax
Saderīgs akumulatora spriegums (izmantojot adapteri ADP10)	LXT 18V • 14,4V
Piespiedu gaisa dzesēšana	JĀ
Saderība ar adapteriem	JĀ
Uzlādes indikācija	JĀ
Pilnas uzlādes skaņas brīdinājums	JĀ
AC strāvas vads	2,0 m
Svars	0,82 kg
Izmērs (GxPxA)	156x209x84 mm

Ātrais lādētājs DC40RA

191E07-8



Fast Charging

Saderīgs akumulatora spriegums	XGT 40Vmax
Saderīgs akumulatora spriegums (izmantojot adapteri ADP10)	LXT 18V • 14,4V
Piespiedu gaisa dzesēšana	JĀ
Saderība ar adapteriem	JĀ
Uzlādes indikācija	JĀ
Pilnas uzlādes skaņas brīdinājums	JĀ
AC strāvas vads	2,0 m
Svars	1,0 kg
Izmērs (GxPxA)	156x210x84 mm

Ātrais dubultais lādētājs DC40RB

191N09-8



Fast Charging

Saderīgs akumulatora spriegums	XGT 40Vmax
Saderīgs akumulatora spriegums (izmantojot adapteri ADP10)	LXT 18V • 14,4V
Piespiedu gaisa dzesēšana	JĀ
Saderība ar adapteriem	JĀ
Uzlādes indikācija	JĀ
Pilnas uzlādes skaņas brīdinājums	JĀ
AC strāvas vads	2,0 m
Svars	2,0 kg
Izmērs (GxPxA)	176x353x100 mm

Akumulatora adapters ADP10

191C10-7



Izmantojams LXT 18V/14,4V akumulatoru uzlādei uz XGT lādētājā!

Saderīgs akumulatora spriegums	LXT 18V • 14,4V
Saderīgie lādētāji	DC40RC • DC40RA • DC40RB
Uzlādes statusa LED Indikācija	JĀ
Nav saderīgs	BL1430A
Svars	0,24 kg
Izmērs (GxPxA)	116x86x62mm

Akumulatora USB adapters

ADP001G



iPhone XR uzlāde ar vienu pilnu akumulatoru BL4050F **7 reizes**

Saderīgs akumulatora spriegums	XGT 40Vmax
USB uzlādes portu skaits	2
Maks. USB izejas strāvas stiprums	2,4 A
Ieslēgšanas/izslēgšanas slēdzis	JĀ
Uzlādes LED indikators	JĀ
Auto-izslēgšanas funkcija	JĀ, pēc 30 min
Svars	0,14 kg
Izmērs (GxPxA)	96x76x40 mm



Uzlādes komplekts **191J65-4**

Akumulatori	BL4040 4.0Ah x1
Lādētājs	DC40RA
Koferis	bez kofera



Uzlādes komplekts **191U00-8**

Akumulatori	BL4040 4.0Ah x2
Lādētājs	DC40RB
Koferis	Makpac



Uzlādes komplekts **191J81-6**

Akumulatori	BL4025 2.5Ah x2
Lādētājs	DC40RA
Koferis	Makpac



Uzlādes komplekts **191U13-9**

Akumulatori	BL4050F 5.0Ah x2
Lādētājs	DC40RB
Koferis	Makpac



Uzlādes komplekts **191J97-1**

Akumulatori	BL4040 4.0Ah x2
Lādētājs	DC40RA
Koferis	Makpac



Uzlādes komplekts **191Y97-1**

Akumulatori	BL4080F 8.0Ah x2
Lādētājs	DC40RB
Koferis	Makpac

40Vmax akumulatoru uzlādes dati



	DC40RC	DC40RA <small>Fast Charging</small>	DC40RB <small>Fast Charging</small>
^{Ah} 8.0 BL4080F (632S90-5)	170 min	76 min	76 min
^{Ah} 5.0 BL4050F (191L47-8)	85 min	50 min	50 min
^{Ah} 4.0 BL4040 (191B36-3)	67 min	45 min	45 min
^{Ah} 2.5 BL4025 (191B26-6)	38 min	28 min	28 min
^{Ah} 2.0 BL4020 (191L29-0)	30 min	22 min	22 min

LXT akumulatoru uzlādes dati (ar XGT lādētāju)



	DC40RC + ADP10	DC40RA + ADP10
^{Ah} 6.0 BL1860	85 min	40 min
^{Ah} 5.0 BL1850B	70 min	35 min
^{Ah} 4.0 BL1840B	58 min	29 min
^{Ah} 3.0 BL1830B	42 min	22 min
^{Ah} 2.0 BL1820B	33 min	24 min
^{Ah} 1.5 BL1815N	22 min	15 min

BL
MOTOR

BRUSHLESS MOTOR

Bezoglišu dzinēji - kompakti, viegli un izturīgi, ar ilgu kalpošanas laiku, paredzēti intensīvam, ilgstošam darbam. Akumulatora strāva tiek izmantota efektīvāk, jo netiek patērēta ogļiņu izraisītai berzei. Nepieprasa regulāras apkopes, jo vienīgās dilstošās detaļas ir dzinēja gultņi.

AWS

AUTO START WIRELESS SYSTEM

Automātiskā bezvadu nosūkšanas aktivizācijas sistēma. Instrumenta un puteklsūcēja savienojums tiek automātiski izveidots ar Bluetooth® palīdzību, nodrošinot automātisku nosūkšanas sistēmas darbību/atslēgšanos instrumenta darbības uzsākšanas/izslēgšanās brīdī. Šī tehnoloģija ir uzstādīta griešanas un stipēšanas instrumentiem un paredzēta putekļu un zaģu skaidu nosūkšanai darba vietā.

ADT

AUTOMATIC TORQUE DRIVE TECHNOLOGY

Automātiskā griezes momenta tehnoloģija ierīces darbības laikā automātiski maina dzinēja ātrumu un apgrīzienus atkarība no slodzes. Tiek nodrošināta optimāla ierīces darbība un taupīta akumulatora enerģija.

AVT

ANTI-VIBRATION TECHNOLOGY

Pretsvara sistēma instrumenta iekšpusē, kas ievērojami samazina tā vibrāciju. Tā kā vibrācija tiek novērsta, jauda tiek izmantota efektīvāk, motorā saražotā enerģija maksimāli tiek izmantota darba procesam. AVT nodrošina ievērojami mazāku vibrāciju bez kompromisiem attiecībā uz jaudu un veiktspēju.

AFT

ACTIVE FEEDBACK-SENSITIVE TECHNOLOGY

Aktīvā atgriezeniskās saites tehnoloģija izslēdz dzinēju, ja pēkšņi samazinās rotācijas ātrums. Tehnoloģija pasargā ierīci no bojājumiem un lietotāju no traumām neparedzētos apstākļos. Lietotājs tiek pasargāts no pēkšņa atlēciena.

DXT

DEEP AND EXACT CUTTING TECHNOLOGY

Precīza dziļās zaģēšanas tehnoloģija kombinētajos šķērszaģos, nodrošina dziļu un precīzu zaģēšanu. Novatoriskā tiešās piedziņas sistēma nodrošina efektīvāku zaģēšanu un lielāku precizitāti.

SOFT NO LOAD

SUPPRESSION OF MOTOR SPEED

Dzinēja ātruma samazināšana, samazinoties slodzei: samazinot slodzi, automātiski tiek samazināti arī dzinēja apgrīzieni. Tādējādi tiek samazināta radītā vibrācija un troksnis. Šī tehnoloģija taupa akumulatora enerģiju un instrumentu, sargā lietotāja veselību.

WG
WET GUARD

WetGuard atbilst IPX4 mitruma izturības klasei, respektīvi - instrumenti ar šo atzīmi ir izturīgi pret ūdens šļakatām. Šo tehnoloģiju izmanto tikai akumulatora instrumentiem.

XPT

EXTREME PROTECTION TECHNOLOGY

Aizsardzība pret ūdeni un putekļiem. Tehnoloģija pasargā ierīces sastāvdaļas no vides ietekmes. Paredzētas izmantošanai ārpus telpām un skarbas vides apstākļos. IP65 klases aizsardzība.

BRAKE

ELECTRIC BRAKE

Elektroniskā bremze aptur dzinēja inerces darbību 2 sek laikā pēc ierīces izslēgšanas. Tai ir svarīga nozīme darba drošībā, īpaši instrumentiem, ar kuriem veic dažādu materiālu griešanu.



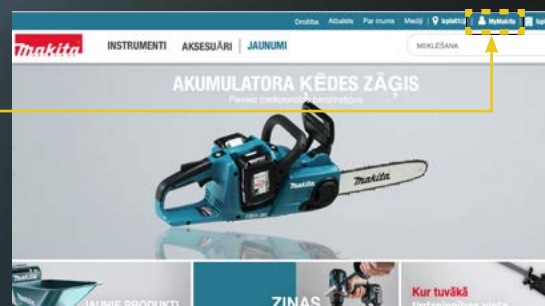
SAŅEM PĀGARINĀTO 3 GADU GARANTĪJU BEZ MAKSAS

3 GADU GARANTĪJAS NOTEIKUMI

1. Pagarinātā 3 gadu garantija attiecas tikai uz tiem produktiem, kas iegādāti pie autorizētajiem Latvijas izplatītājiem.
2. 3 gadu garantijas saņemšanai instruments ir jāreģistrē MAKITA vietnē (www.makita.lv) 4 (četrus) nedēļu laikā no pirkuma datuma.
3. Garantijas periods sākas ar pirkuma datumu.
4. Par pagarināto garantiju 3 (trīs) gadi vairāk varat uzzināt mūsu vietnē - www.makita.lv.
5. Pēc instrumenta reģistrācijas papildu garantijai mūsu vietnē, lejuplādējiet garantijas sertifikātu. Garantijas sertifikātu jā saglabā kopā ar pirkumu apliecināšu dokumentu, kā tā pielikums.
6. Ja instruments tiek nodots garantijas servisā papildu garantijas laikā, Jums jāiesniedz pirkumu apliecināšu dokuments kopā ar papildu garantijas sertifikātu.
7. 3 (trīs) gadu garantiju var reģistrēt tikai vietnē - www.makita.lv.
8. Papildu garantija ir attiecināma tikai uz instrumentiem ar elektromotora piedziņu, kas darbojas no elektriskā tīkla vai ar akumulatoru, gāzes naglotājiem.
9. Papildu garantija **NAV** attiecināma uz piederumiem, akumulatoriem, lādētājiem, lukturiem, apsildāmajām jakām, instrumentiem ar iekšdedzes dzinēju, pneimatiskajiem instrumentiem, kompresoriem un rūpniecībai paredzētajiem augstas precizitātes akumulatoriem skrūvgriežiem.

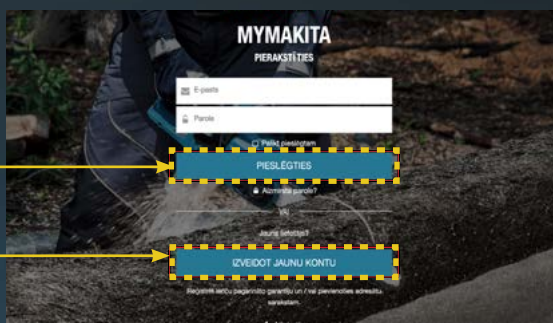
KĀ REĢISTRĒT 3 GADU GARANTĪJU?

Atveriet reģistrācijas vietni (1) www.makita.lv sadaļu MyMakita.



1

Pieslēdzies (2) vai izveido jaunu kontu (3).



2

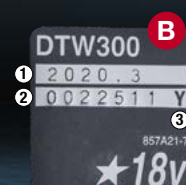
3

Kad konts ir izveidots, Jūs variet savam kontam pievienot savus jaunus instrumentus 4 (četrus) nedēļu laikā no iegādes brīža. Jūs varat visiem reģistrētajiem produktiem izdrukāt 3 gadu garantijas sertifikātu.

A Produkta modeļa numuru meklējiet uz iepakojuma vai pirkuma dokumentā. Piemēram: **DDF484RTJ, DLX6038M.**

B Sērijas numurs veidojas no laukiem:

Piemēram:	Gads	Sērijas numurs	Burtu kods
	2017	002899	Y



SVARĪGI!

- Ja instrumentam nav ierakstīts gads, reģistrējiet pirkuma gadu, nerakstiet ciparus, kas norādīti aiz komata.
- Instrumentu komplektu reģistrācijai reģistrācijas logā izvēlaties „Instrumentu komplekti”.



PRODUKTU KODI

AC001G	13
ADP001G	39
ADP10	39
AS001G	19
BL4020	38
BL4025	38
BL4040	38
BL4050	38
BL4080F	38
CE001G	11
CF001G	34
CF002G	34
CL001G	30
CL002G	30
CL003G	31
CW001G	28
CW002G	28
CW003G	29
DA001G	4
DC40RA	39

DC40RB	39
DC40RC	39
DF001G	2
DF002G	2
FN001G	27
GA005G	22
GA013G	22
GA023G	23
GA029G	23
GA035G	24
GA038G	24
GA041G	25
GA044G	25
HM001G	10
HM002G	10
HP001G	3
HP002G	3
HR002G	7
HR004G	7
HR005G	8
HR006G	9
HR007G	8

HR009G	9
HS004G	14
HS009G	14
HS011G	15
HS012G	15
JR001G	20
JR002G	20
KP001G	26
KT001G	34
LS002G	18
LS003G	18
LS004G	19
ML001G	36
ML002G	36
ML003G	37
ML005G	37
ML006G	36
ML007G	36
ML009G	37
MP001G	29
MR002G	34
MR003G	35
MR004G	35

MR006G	35
MR007G	35
PB002G	21
PT001G	27
PV001G	26
RS001G	16
RS002G	16
RT001G	21
SP001G	17
TD001G	4
TD003G	5
TW001G	5
TW004G	6
TW007G	6
UT001G	13
VC003GL	32
VC004GL	32
VC008G	33
VC009G	33
VR001G	12
VR003G	12
VR004G	12

PIEZĪME: jauno produktu ir atzīmēti sarkanā krāsā.

SATURA IZVĒLNE

Urbjmašīnas, triecienurbjmašīnas	2-3
Uzgriežņu triecienatslēgas	5-6
Perforatori	7-9
Atskaldāmie āmuri	10
Spēka zāģi	11
Vibratori betonam	12
Mikseris, kompresors	13
Ripzāģi, kombinētie šķērszāģi	14-19
Gaisa pūtējs	19
Zobenzāģi un lentzāģis	20-21
Frēze/trimmeris	21

Leņķa slīpmašīnas	22-25
Ēvele	26
Pulējamā mašīna	26
Naglotāji	27
Saldētava/leduskapis/termokaste	28-29
Gaisa pumpis	29
Putekļsūcēji	30-33
Ventilatori, tējkanna	34
Radio	34-35
Lukturi un prožektoru	36-37
Akumulatori, lādētāji, uzlādes komplekti	38-41



MAKITA 40Vmax XGT® instrumentu
BEZMAKSAS demonstrācijas
Jūsu objektā!

Tiešsaistes pieteikšanās šeit:



vai rakstiet: demo@makita.lv

Atveriet digitālo MAKITA
XGT® 40Vmax instrumentu katalogu



Brošūrā esošie MAKITA produkti pieejami MAKITA
pilnvaroto izplatītāju veikalos.
Izplatītāju saraksts www.makita.lv sadaļā "Izplatītāji"

Makita®